

## КОТЕЛЕВРОСНАБ

### Телефоны:

+7 (900) 120-60-00

+7 (908) 181-22-19

Email: info@kotel-es.ru

Email: zakaz@kotel-es.ru

### Радиальный нагнетательный вентилятор ВСК 140 (А1)

Вентилятор ВСК 140 (А1) разработан для подачи воздуха в камеры сгорания котлов на твердом топливе, что способствует усилению тяги и эффективному сжиганию таких материалов, как уголь, дрова, пеллеты и топливные брикеты.

#### Область применения:

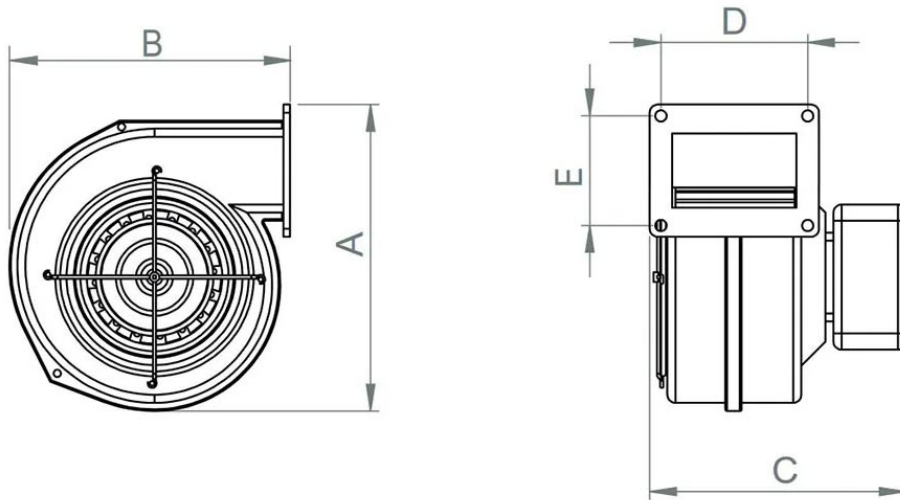
Радиальный нагнетательный вентилятор ВСК 140 (А1) используется в:

- Котлах на твердом топливе для обеспечения стабильного и полного сгорания топлива.
- Кузницах, где требуется непрерывная подача воздуха для поддержания оптимальных температур.
- Промышленных процессах, где необходим мощный воздушный поток для повышения производительности и надежности оборудования.



#### Характеристики вентилятора ВСК 140 (А1)

- Номинальное напряжение: 230 В
- Частота: 50 Гц
- Мощность: 137 Вт
- Ток: 2,5 А
- Объем воздуха: 485 м³/ч
- Обороты колеса: 2265 об/мин
- Класс изоляции двигателя: F
- Класс защиты двигателя: IP44
- Тип двигателя: Внешний ротор
- Материал корпуса: Алюминий
- Материал крыльчатки: Оцинкованная сталь
- Рабочий диапазон температур: -20°С до +50°С



Размер	A	B	C	D	E	
**мм**	260	225	145	120	86	

### Гарантийная карта

Гарантийный срок: 1 год

дата продажи .....

печать пункта продажи.....

#### Производитель:

ООО "КОТЕЛЕВРОСНАБ"

ИНН 6141054426

Адрес: 346880, Ростовская область, г.Батайск, ул. Фермерская, д. 15А, офис 7

Адрес: Ростовская обл., г. Аксай, проспект Ленина 44Б

Адрес: Кемеровская обл., г. Новокузнецк ул. Доз 19, корпус 22-А

Адрес для корреспонденции: 346880, Ростовская область, г. Батайск, а/я 14