

## КОТЕЛВРОСНАБ

### Телефоны:

+7 (900) 120-60-00

+7 (908) 181-22-19

Email: info@kotel-es.ru

Email: zakaz@kotel-es.ru

### Радиальный вентилятор ВСК 120 (А1)

Вентилятор ВСК 120 (А1) предназначен для нагнетания воздуха в топку котлов, работающих на твердом топливе. Он улучшает тягу, обеспечивая более эффективное сжигание топлива, что способствует повышению теплоотдачи и снижению расхода топлива. Вентилятор ВСК 120 может использоваться в системах отопления мощностью до 50 кВт.

#### Область применения:

Вентилятор ВСК 120 (А1) широко используется в различных системах, где требуется нагнетание воздуха. Он идеально подходит для:

- Котлов, работающих на твердом топливе, где обеспечивает стабильное и эффективное сжигание топлива.
- Кузниц, где необходима подача воздуха для поддержания высоких температур и интенсивного горения.
- Промышленных процессов, требующих усиленной подачи воздуха для улучшения эффективности и стабильности технологических операций.

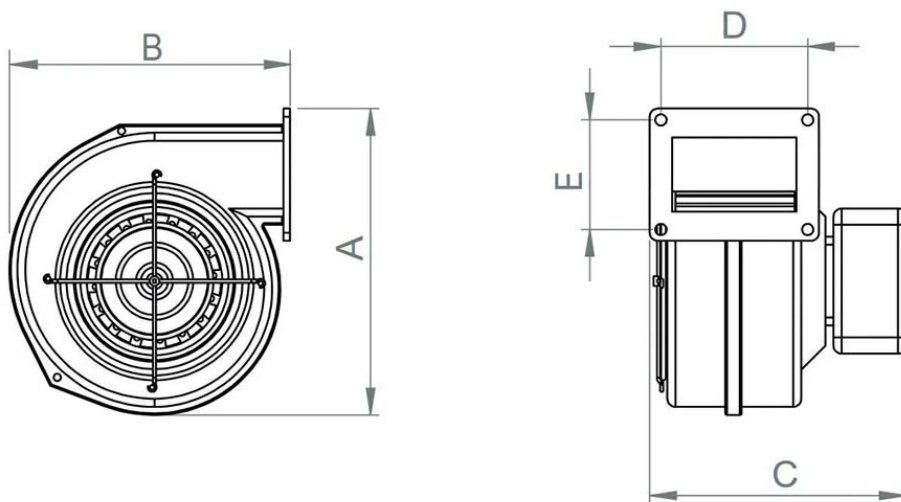


#### Характеристики вентилятора ВСК 120 (А1)

- Номинальное напряжение: 230 В-Частота: 50 Гц
- Мощность: 84 Вт
- Ток: 2,5 А
- Объем воздуха: 275 м³/ч
- Обороты колеса: 2450 об/мин
- Класс изоляции двигателя: F
- Класс защиты двигателя: IP44
- Тип двигателя: Внешний ротор
- Материал корпуса: Алюминий
- Материал крыльчатки: Оцинкованная сталь
- Рабочий диапазон температур: -20°С до +50°С
- Стандарты: IEC-60335-2-80, ISO 1940-1

#### Габариты и вес:

- Размер упаковки (Д/Ш/В): 22/20/19 см
- Вес брутто: 3,1 кг
- Вес нетто: 2,8 кг



Размер	A	B	C	D	E	
**мм**	190	175	160	122	73	

### Гарантийная карта

Гарантийный срок: 1 год

дата продажи .....

печать пункта продажи.....

#### Производитель:

ООО "КОТЕЛВРОСНАБ"

ИНН 6141054426

Адрес: 346880, Ростовская область, г.Батайск, ул. Фермерская, д. 15А, офис 7

Адрес: Ростовская обл., г. Аксай, проспект Ленина 44Б

Адрес: Кемеровская обл., г. Новокузнецк ул. Доз 19, корпус 22-А

Адрес для корреспонденции: 346880, Ростовская область, г. Батайск, а/я 14